

## MANUAL DE UTILIZARE

### BATERIE EXTERNĂ CU ÎNCĂRCARE SOLARĂ 8000 MAH

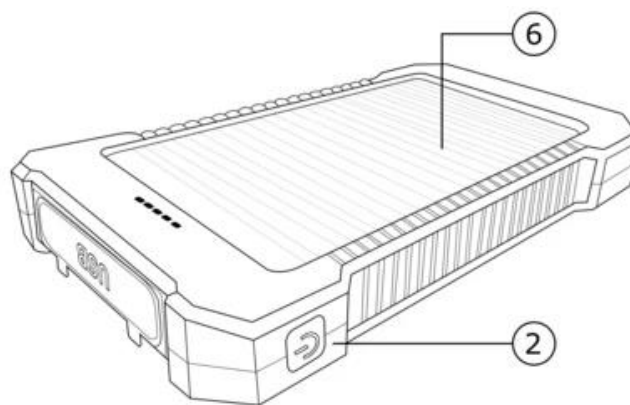
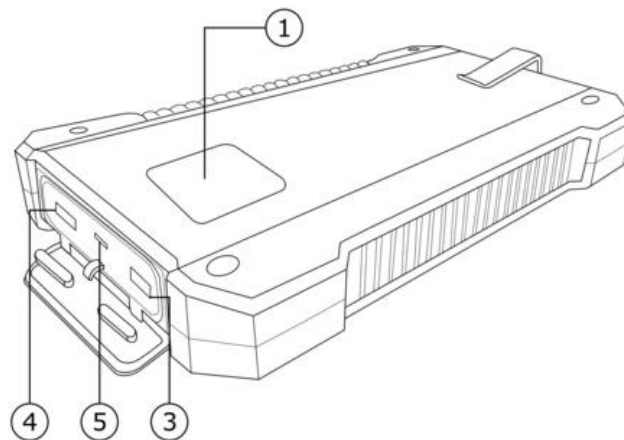
#### COMPONENTE

- Baterie externă cu încărcare solară
- Cablu USB
- Carabină
- Compas
- Manual de utilizare

#### SPECIFICAȚII TEHNICE

- Capacitatea bateriei: 8.000mAh
- Material carcasă: ABS + PC + Silicon
- Tip baterie: baterie Li-polimer de clasa A
- Greutate netă: 280g
- Dimensiuni produs: 139 x 75 x 20mm
- Intrare: 5V/1.0A
- Ieșire: 5V/1A, 5V/2.1A
- Culori: portocalie, albastră, verde, roșie, neagră, galbenă
- Panou solar: policristalin
- A trecut testele de cădere de la înălțimea de 1,2 m
- Impermeabilă și rezistentă la praf conform standardului IPX5

#### MODUL DE UTILIZARE



1. Lanternă
2. Butonul de pornire/comutare
3. Port de încărcare USB 1
4. Port de încărcare USB 2
5. Port de alimentare micro USB
6. Panou Solar

#### ○ PRIMA UTILIZARE

Vă recomandăm să încărcați complet bateria înainte de prima utilizare. Capacitatea acumulatorului va fi optimizată după 2-3 cicluri de încărcare și descărcare completă.

#### ○ ÎNCĂRCAREA

Puteți încărca bateria externă cu ajutorul cablului micro USB inclus sau cu orice alt cablu micro USB compatibil. Dacă nu aveți un adaptor USB pentru priză, puteți conecta cablul în portul USB al calculatorului. Panoul solar este prevăzut pentru situațiile de urgență, deoarece încărcarea cu ajutorul panoului solar este mai lentă. Cu cât este mai puternic soarele, cu atât mai rapid se va încărca dispozitivul.

#### ○ BUTONUL DE PORNIRE ȘI COMUTAREA ÎNTRE MODURI

Apăsați ferm butonul de pornire o singură dată. Starea de încărcare a bateriei va fi afișată prin intermediul indicatorilor luminoși cu lumină albastră.

- 1 bec LED albastru = bateria externă trebuie reîncărcată.
- 2 becuri LED albastre = <25% energie rămasă
- 3 becuri LED albastre = 25–50%
- 4 becuri LED albastre = 50–75%
- 5 becuri LED albastre = dispozitivul este încărcat în proporție de 75–100%

(Luminile verzi indică încărcarea de la panoul solar)

Apăsați ferm butonul de pornire timp de 2 secunde, pentru a porni lanterna LED. Apăsați încă o dată pentru a comuta între moduri de iluminare (lumină puternică, semnal de urgență SOS).

Apăsați cu fermitate butonul de pornire timp de 2 secunde pentru a stinge lanterna.

## DISPOZITIVE COMPATIBILE

Majoritatea produselor digitale cu putere de 5V 1A sau 2A pot fi încărcate ușor cu ajutorul acestui dispozitiv.

- căști wireless
- tablete
- camere digitale
- orice telefon cu încărcare USB
- playere mp3/mp4
- orice dispozitiv USB cu putere de 5V 1A sau 2A.

## DEPANARE

**Problema:** dispozitivul meu reîncărcabil USB nu pare să se încarce atunci când este conectat la încărcătorul solar.

**Soluția:** Vă rugăm să încercați să utilizați același cablu cu care încarcați în mod normal dispozitivul USB. Dacă dispozitivul se încarcă, atunci de vină poate fi uzura cablului USB furnizat.

**Problema:** lanterna nu se pornește sau nu se stinge. / Lanterna este blocată fie în modul luminos, fie în modul lumină puternică sau semnal de urgență SOS.

**Soluția:** Pentru a porni lanterna, va trebui să țineți apăsat ferm butonul de alimentare timp de 2 secunde. Odată ce lanterna este pornită, pur și simplu apăsați scurt pe butonul de pornire pentru a comuta între moduri. Apăsați din nou și țineți apăsat butonul de pornire timp de 2 secunde pentru a stinge lanterna.

**Problema:** Becurile verzi care indică încărcarea cu ajutorul încărcătorului solar nu se aprind atunci când panoul solar se află la soare sau încarcă încet dispozitivul.

**Soluția:** Vă rugăm să vă asigurați că încărcătorul este plasat direct sub lumina solară și soarele luminează puternic. În funcție de puterea luminii solare, becurile LED verzi vor indica puterea de încărcare.

**Notă:** datorită dimensiunii compacte a încărcătorului, dimensiunea panoului solar permite doar încărcarea lentă a dispozitivelor. Încărcarea cu panoul solar servește doar ca o soluție în situațiile de urgență, care vă va permite să obțineți suficientă energie pentru un apel telefonic important.

## MĂSURI DE SIGURANȚĂ

1. Țineți bateria departe de sursele de căldură (foc deschis sau un încălzitor).
2. Nu aruncați bateria în foc și nu o încălziți.
3. Nu loviți bateria cu obiecte grele și nu o deteriorați.
4. Nu încercați să demontați bateria.
5. Acest produs este impermeabil, dar cu limite. Dispozitivul nu trebuie utilizat sub apă. Impermeabilitatea este o caracteristică de siguranță care protejează componentele electronice, atunci când dispozitivul este scufundat în apă pentru un scurt timp. Vă rugăm să rețineți că carabina încărcătorului este destinată pentru fixarea pe un rucsac și nu este potrivită pentru fixarea pe curea.
6. Bateria este fabricată dintr-un polimer de litiu de înaltă calitate.
7. A nu se lăsa la îndemâna copiilor mici.
8. Utilizați acest produs într-o zonă bine ventilată; nu este recomandat să lăsați produsul în mașină atunci când geamurile sunt ridicate, deoarece căldura excesivă ar putea deteriora produsul.
9. Nu modificați componentele interne, deoarece acest lucru va anula garanția de 1 an a dispozitivului dvs. și poate duce la alte defecțiuni ale produsului.

## GARANȚIE

Garanția este valabilă timp de 24 de luni și o puteți aplica contactând vânzătorul (pe noi). Ne puteți

contacta dând clic pe logo-ul nostru din partea de jos a acestui document pentru a trimite o reclamație privind garanția produsului, prin e-mail. În mesaj indicați numărul de comandă și data achiziției.



DEEE simbolul pentru eliminare și reciclare. Simbolul DEEE este atașat produsului în conformitate cu directiva UE 2012/19/UE, cu privire la Deșeurile de echipamente electrice și electronice (DEEE). Scopul său este de a descuraja eliminarea neadecvată a acestui produs și de a promova reutilizarea și reciclarea.